

הוראות לפילטר לחץ FiltoClear OASE 5000, 13000, 19000, 31000



• השימוש בלשון זכר ו/או יחיד נכון גם ללשון נקבה ולשון רבים. קרא בעיון את ההוראות

מסנן בריכה: מנגנון ניקוי עם פנטם עם ספוגי סינון מותאמים. **נוח:** קל לתחזוקה וניקוי הודות למנגנון ידית פשוט. **החלפת מנורה קלה:** ניתן להחליף את מנורת ה-UV בזמן שהיחידה פועלת - אין צורך לכבות את המסנן, אין צורך לפרק את זכוכית הקוורץ. **מוגן:** בית ה-UV האיכותי מגן על יחידת הנטל מאור שמש ולחות. **עוצמתי:** כל דגמי FiltoClear מהדור האחרון כוללים מנורות UV משודרגות ויעילות במיוחד. **ססתום דו-כיווני:** בחר אם המים יזרמו לתוך הבריכה או לתוך מי הפסולת לאחר ניקוי המסנן **יעילות משופרת:** טכנולוגיית מעקף ה-OASE המובנית מבטיחה זרימת מים אופטימלית ומונעת את סתימת המסנן. **יציב וחזק:** הדיור הקשיח העשוי מפלסטיק איכותי ניתן להטמנה בקלות באדמה ומרשים בעמידותו הארוכה. **תחת לחץ:** טבעת הידוק המתכתית עם פונקציית מנוף פשוטה הופכת את הפתיחה והסגירה של FiltoClear לבטוחה וקלה יותר מאי פעם

מידע בטיחותי

סכנה לנפוש ורכוש קיימת במקרה ונעשה שימוש לא תקין וללא הקפדה על ההוראות או בניגוד לשימוש המיועד.

אזהרה: * השימוש במכשיר ע"י ילדים מגיל 8 ומעלה וע"י אנשים בעלי מוגבלויות פיזיות, עצביות או מנטליות, או בעלי חוסר ניסיון וידע, יעשה רק תחת השגחה או שקיבלו הדרכה לשימוש בטיחותי במכשיר ומבינים את הסכנות הכרוכות בהפעלתו.

אין להרשות לילדים לשחק עם המכשיר. אין לאפשר לילדים לבצע פעולות ניקיון או תחזוקה אלא תחת השגחה. וודא כי המכשיר מחובר להתקן הגנה הפועל בזרם דלף (RCD), בעל זרם דלף הפעולה הנקוב שאינו גדול מ-30mA (30 מיליאמפר). חבר את המכשיר אך ורק למקור מתח התואם את נתוני המתח של המכשיר- נתונים המופיעים על המכשיר ו/או האריזה ו/או בהראות אלו. סכנת מוות או חבלה קשה כתוצאה מהתחשמלות, לפני גישה למים תמיד נתק את כל המכשירים ממקור המתח. אין להשתמש במכשיר אם כבלי החשמל או החיבורים והתושבות ניווקו. **כבל פגוע אינו בר החלפה- השלך את המכשיר כגרסואה.

• הפעל את המכשיר רק כאשר אין אדם במים

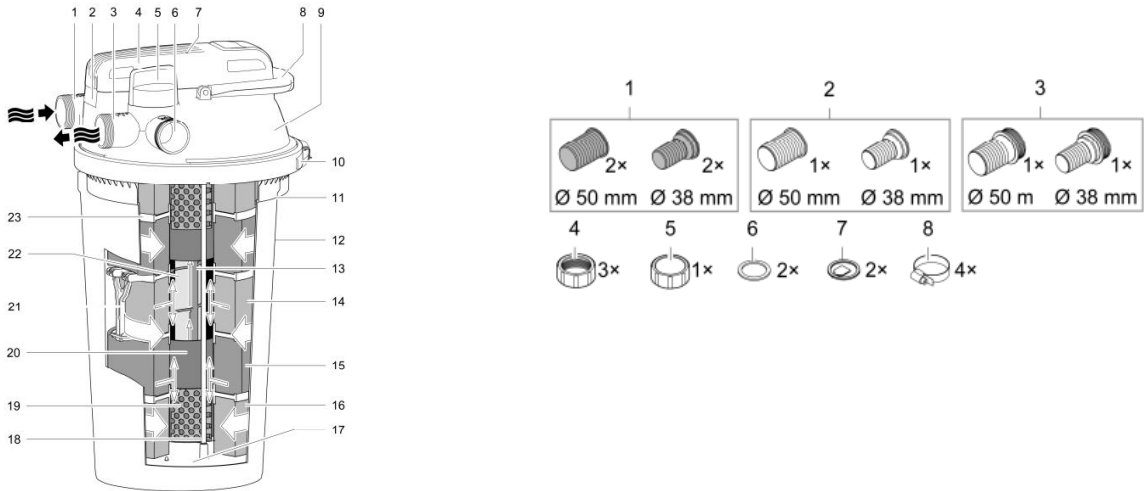
מידע בטיחותי: חיבורי חשמל נכונים-

התקנת חיבורי חשמל למקור מתח חייבים להיות בהתאם לדרישות החשמל הנהוגות במדינה בה מותקן המכשיר, ולהיעשות ע"י חשמלאי מוסמך. אדם מוגדר כחשמלאי מוסמך אם הוא נושא בהכשרה, ידע וניסיון ומורשה לפשוט ולבצע עבודות חשמל. בכלל זה ידע והבנה לגבי הסיכונים והדרישות של התקנים והחוקים הנהוגים במדינה. המכשיר יכול להיות מחובר למקור מתח רק אם נתוני מקור המתח ונתוני המכשיר תואמים. (נתוני המכשיר מצוינים ע"ג המכשיר). למען בטיחותך אנה העור בחשמלאי מוסמך. כבלי הארכה וקופסאות חיבור ופיצול חייבים להיות מתאימים לשימוש חיצוני. **הגן על חיבור התקע מפני רטיבות. חבר את המכשיר אך ורק לשקע תיקני. לעולם אל תפעיל את המכשיר אם הכבל או בית התקע והשקע פגומים.

הפעלה בטוחה-

כניסת מים מהמשאבה לפילטר □ חיבור G2. **2** טבעת פתיחה עם בורג נעילה לנעילת ראש יחידת UVC □ יש צורך לפתוח את טבעת הפתיחה כדי להסיר את ראש יחידת ה-UVC. **3** יציאת/חזרת מים מסוננים לבריכה □ חיבור G2 **4** ראש יחידת UVC □ יחידת ה-UVC כבית בעת התחממות יתר ונדלקת שוב אוטומטית לאחר קירור **5** ססתום סיבוב למעבר בין יציאת מים ליציאת מי לכלוך. סינון מים וקרינת UVC ניקוי ספוגים **6** יציאת מי לכלוך בעת ניקוי הספוגים □ חיבור G2 **7** נורת חייווי לבדיקת תפקוד נורת UVC **8** ידית ניקוי □ משוך כדי לדחוס את הספוגים ולשטוף את חלקיקי הכלוך **9** מכסה מסנן **10** טבעת הידוק לחיזוק מכסה המסנן על המיכל **11** סימון עבור מקסימום. עומק הטמנה **12** מיכל **13** רוטור ניקוי, מנקה את זכוכית הקוורץ במהלך הפעולה □ רק עבור FiltoClear 19000, 31000 ספוג כחול (10 ppi) **14** ספוג אדום (30 ppi) **16** ספוג סגול (20 ppi) **17** דיסק סגירה לספוגים, מחובר עם שני מוטות הניקוי **18** מוט ניקוי, ידית ניקוי מחברת ודיסק סגירה **19** רשת, שמירה על המרחק בין הספוגים לבית המים UVC **20** בית מים UVC, מעביר מים למנורת UVC **21** ספייטרים המחברים את שני דיסקי המרווח □ המרווחים מונעים את דחיסת הספוגים על ידי משקל הספוגים מעליהם **22** זכוכית קוורץ עם מנורת UVC פנימית **23** דיסק מרווח, ממוקם בין כל זוג ספוגים

1 מחבר צינור, שקוף □ שימוש: יציאת מים, יציאת מי לכלוך **2** מחבר צינור, שחור □ שימוש: כניסת מים **3** מחבר צינור, שחור עם הברגה חיצונית G2 □ שימוש: קצה פתוח של צינור מי הכלוך, פקק הכיסוי מוברג על הברגה החיצונית **4** טבעת הברגה G2, להתקנת מחברי הצינור **5** מכסה כיסוי G2, לסגירת יציאת מי הכלוך **6** אטם שטוח למחבר צינור שחור ופקק כיסוי **7** זיז זרימה למחבר צינור שקוף **8** תפס צינור / חבק



תיאור פונקציה

משאבת המים דוחפת את המים לתוך המסנן שם הם עוברים מספר שלבי ניקוי לפני שהם חוזרים לבריכה. שלב הניקוי "סינון" - המים זורמים דרך הספוגים. לכלוך נאסף על ידי הספוגים. לכלוך מרחף ובוצה ביולוגית מתיישבים על תחתית המיכל. חיידקים שימושיים מתיישבים על הספוגים. מסננים, ניקוי המים מבחינה ביולוגית. בקטריות מתחילות בסמפרטורת מים של +10 מעלות צלזיוס.

ספוגים: כחול (10 ppi) קצב זרימה גבוה. סגול (20 ppi) מושבה של חיידקים לצורך סינון, אשר הופכת אמוניה תחילה לניטריט ולאחר מכן לניטראט אדום (30 ppi) קצב זרימה נמוך יותר. מושבה של חיידקים לצורך סינון וחיטוי, שלב הניקוי "קרינת UVC". מים חשופים לאור UV-C. אצות ירוקות מתות, רכיבים פוטוגניים מתים.

מעקף: המעקף מבטיח שרק כ-70% מהמים נתונים לאור UV-C. זה מבטיח קרינה מספקת גם בקצבי זרימה גבוהים. אפקט ניקוי ביולוגי: אפקט הניקוי הביולוגי המקסימלי מושג כאשר הספוגים מלאים בבקטריה. בספוגים חדשים, התיישבות הבקטריה עשויה להימשך מספר שבועות. הוספת מאיץ בקטריה יכול להאיץ משמעותית את התיישבות הבקטריה.

ניקוי מסנני הקצף: ניתן להשתמש במים המלוכלכים מניקוי הספוגים כדי לדשן את הגינה שלך.

משאבת פילטר מומלצת

FiltoClear 31000	FiltoClear 19000	FiltoClear 13000	FiltoClear 5000
AquaMax Eco Premium 16000	AquaMax Eco Premium 12000	AquaMax Eco Premium 8000	AquaMax Eco Premium 4000

□ להפעלה בבריכת שחייה: התקן את היחידה במרחק של לפחות 2 מ' מהמים. □ להפעלה בבריכה: ניתן למקם את היחידה ישירות בקצה הבריכה. □ הגן על מסנן הלחץ מאור שמש

ישיר. □ נתב את צינור ההחזרה לתוך הבריכה כך שהמים יחזרו לבריכה למשל דרך מפל מים. זה מעשיר את המים בחמצן נוסף. □ **ודא שהכניסה לבריכה היא בגובה**

מקסימלי של עד 2 מ' מעל מכסה המסנון. (מומלץ עד 1.5 מ'). מחשש ללחץ עודף על חלקי הפילטר והאטימות. לחץ שעלול לגרום לשברים וחידרת מים

לאיזורי החשמל!!!

הטמנת מסנן הלחץ

□ חפרו בור קרוב לבריכה והניחו את המיכל בתוך הבור עד לקבורה מירבית. □ הקרקע חייבת להיות יציבה ואופקית.

FiltoClear עומק קבירה: 0.12 5000 מ' 0.24 13000 מ' 0.36 19000 מ' 0.48 31000 מ'

התקנת מסנן הלחץ על קרקע ישרה

אם תבחרו לא לקבור את מסנן הלחץ, מקמו אותו כך שהוא נסתר מהעין, למשל. מכוסה בשיחים.

□ התקן את היחידה ליד הבריכה. □ הקרקע חייבת להיות יציבה ואופקית.

התקנת החיבורים

□ למסנן הלחץ ניתן לחבר צינורות בקוטר 38 מ"מ או 50 מ"מ. מחברי הצינור המתאימים מצורפים.

□ השתמשו בצינורות בקוטר 50 מ"מ על מנת לשמור על הפסדי הלחץ בצינורות נמוכים ככל האפשר.

□ קל יותר להסיר את מכסה המסנן אם תסירו תחילה את כל הצינורות ממכסה המסנן.

חיבור הכניסה

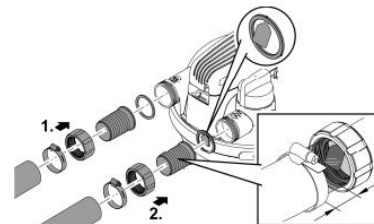
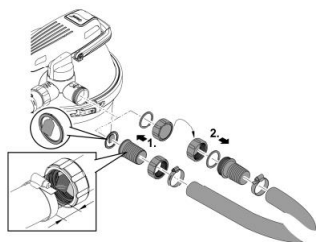
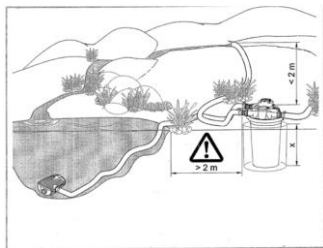
□ השתמשו רק בצינורות לחץ המאושרים לפחות לחץ המשאבה המרבי כדי לחבר את היציאה של משאבת המים והכניסה של מסנן הלחץ.

□ השתמשו תמיד בחבק צינור כדי להדק את הצינור על מחבר צינור.

חיבור היציאה

□ השתמשו במחבר צינור שקוף. מחבר הצינור השקוף יאפשר לך להעריך איכות המים לאחר הסינון. □ דחוף את הצינור אל מחבר הצינור עד שרק שני חלקים במחבר הצינור נשארים חשופים.

- זה ייתן לך מבט גדול מספיק לתוך מחבר הצינור. □ השתמשו תמיד בתפס צינור כדי להדק את הצינור על מחבר צינור.



חיבור יציאת הלכלוך

□ המים המלוכלכים הנובעים מהניקוי יכולים לשמש לדישון. חבר צינור ונתב אותו עד למיקום מתאים (למשל ערוגה). השתמשו במחבר צינור שקוף עם זיז זרימה. מחבר הצינור השקוף

יאפשר לך להעריך את מידת לכלוך המים בעת ניקוי הספוגים. זיז הזרימה יראה את זרימת המים.

□ דחוף את הצינור אל מחבר הצינור עד שרק שני חלקים במחבר הצינור נשארים חשופים. - זה ייתן לך מבט גדול מספיק לתוך מחבר הצינור. □ השתמשו תמיד בחבק צינור כדי להדק את

הצינור על מחבר צינור.

□ התקן את מחבר הצינור השחור עם ההברגה החיצונית G2 בשקע הצינור. סגור את מחבר הצינור עם פקק הכיסוי והאטם השטוח.

הערה

□ סגור את יציאת הלכלוך או את היציאה של הצינור המחובר עם פקק הכיסוי והאטם השטוח. זה מונע ריקון לא מכוון של הבריכה. הסר את פקק הכיסוי רק כדי לנקות מים מלוכלכים.

הפעלה/סטארט-אפ

הערה

□ היחידה תושמד אם היא תופעל עם דימו. הוא מכיל רכיבים חשמליים רגישים.

□ אל תחבר את היחידה לספק כוח הניתן לעמעום.

□ חיידקי הבקטריה הביולוגיים הטהורים Oase AquaActiv BioKick מפעילים את ביולוגיית המסנן ומבטיחים ביצועים מקסימליים של מסנן הבריכה שלך תוך מספר שבועות בלבד. הם

מיד מתחילים להוציא ניטרט, אמוניום ואמוניה מהמים. אנו ממליצים למלא את המיכל עם Oase AquaActiv BioKick

□ במהלך ההפעלה הראשונית, □ לאחר ניקוי ידני או החלפת ספוגים, □ לאחר תקופות השבתה ארוכות או במהלך ההפעלה לאחר הפסקת חורף ארוכה.

רצף הפעלה:

1. במידת הצורך, מלאו את המיכל עם Oase AquaActiv BioKick. (→ הסרה/מיקום של המסנן כיסוי) 2. ודאו שהצינורות, פקק הכיסוי ליציאת מי הלכלוך וטבעת ההידוק עם

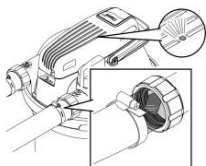
בריח הבטיחות מחובר היטב. 3. טובב את שסתום הסיבוב ל"סגור מים". 4. הפעל את משאבת הבריכה. 5. הפעל את נורת ה-UVC רק כאשר יוצאים מים מיציאת המים. (→ החלפת

נורת UVC מופעל/כיבוי) - לעולם אל תפעיל את נורת ה-UVC ללא מים זורמים.

- אם אתם משתמשים ב-Oase AquaActiv BioKick, השאר את נורת ה-UVC כבוי למשך 24 שעות. זה מאפשר לחיידקי הבקטריה להשיג יעילות אופטימלית.

הפעלה/כיבוי של נורת UVC

□ הפעלה: חבר את תקע החשמל לשקע. - היחידה נדלקת מיד. - נורת החיווי נדלקת. - זיז הזרימה בשקע יראה לך שהמים זורמים. □ כיבוי: משוך את תקע החשמל מהשקע.



פעולה

□ מסנן הלחץ יכול להישאר בפעולה במשך כל עונת הבריכה (משאבת המסנן וה-UVC מופעלים).

□ רכיבי המסנן הביולוגי אינם פעילים עוד בטמפרטורת מים של פחות מ-10 מעלות צלזיוס. □ כבה את היחידה בטמפרטורות מים מתחת ל-8 מעלות צלזיוס או לכל המאוחר כאשר יש

לצפות לטמפרטורות הקפאה. (→ השבתה/אחסון חורף) □ מנורת UVC היא חלק ב**בלאי**. החלף את מנורת ה-UVC לאחר משך הפעלה ספציפי כדי להבטיח ביצועי מסנן מיטביים. (→

החלפת מנורת UVC)

תחזוקה וניקיון

□ הערה: אין להשתמש בחומרי ניקוי אגרסיביים או בתמיסות כימיות. חומרים אלה יכולים להזיק פוגעים בתפקוד המכשיר ופוגעים בבעלי חיים, בצמחים ובסביבה. □ נקו את היחידה

מבחוץ רק עם מים צלולים ומברשת רכה.

ניקוי הספוגים

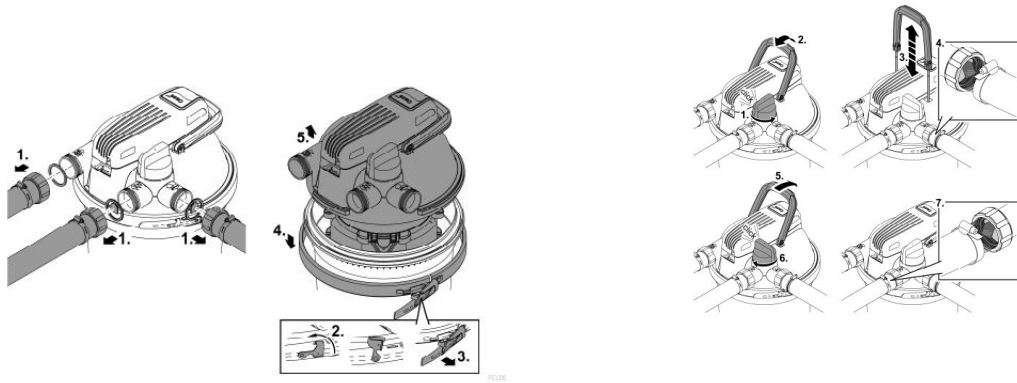
□ הפונקציה Easy Clean משמשת לניקוי הספוגים. במהלך הניקוי, משאבת המסנן מופעלת כך שמי הלכלוך יועברו אל מחוץ למסנן הלחץ.

□ טובב את שסתום הסיבוב כדי להוביל את המים במיכל אל יציאת מי הלכלוך. זה מונע ממי הלכלוך לזרום בחזרה לבריכה. - לפני כן, הסר את הפקק מצינור היציאה למי הלכלוך.

□ משוך בידיית הניקוי כדי לדחוס את הספוגים. חלקיקי הלכלוך מוסרים חזרה עם המים דרך יציאת מי הלכלוך, למשל לערוגה. □ מחברי הצינור השקופים מאפשרים לך לבדוק את

זרימת המים ולהעריך את מידת לכלוך במים במהלך הניקוי. ברגע שהמים צלולים, טובב את שסתום הסיבוב בחזרה ל"סינון".

□ לאחר הניקוי, סגור את צינור מי הכלוך או את יציאת מי הכלוך עם הפקק וגומיית האטימה.

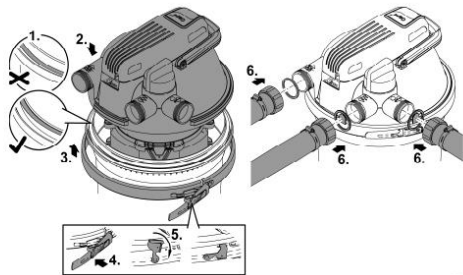


הסרה/הרכבה של מכסה המסנן
הסרת מכסה המסנן
איך להמשיך:

□ כבה את משאבת המסנן ומשוך את תקע החשמל של נורת ה-UVC מהשקע. □ הסר את כל הצינורות ממכסה המסנן (הברג את מחברי הצינור). □ שחרר את תפס הנעילה. □ השתמש בצבת אף שטוחה אם קשה להזיז את תפס הנעילה. □ פתח את טבעת ההידוק והסר את מכסה המסנן.

הרכבת מכסה המסנן

□ ודא שטבעת האטם/אטם הגומי על המיכל ממוקמת בצורה נכונה על שפת המיכל.
□ – הרטיבו את האטם במים או משמנים את האטם, במידת הצורך, כדי שראש המסנן יהיה קל יותר לדחוף על המיכל.

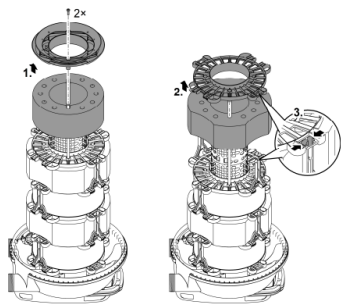


□ דחוף באופן שווה ובכוח את מכסה המסנן עד כמה שניתן אל המיכל.
□ – טבעת המסנן חייבת ליצור מגע מלא עם המיכל, אחרת טבעת ההידוק תהיה רחוקה.
□ הדק את מכסה המסנן עם טבעת ההידוק וסגור את תפס הנעילה.
□ – תפס הנעילה מונע מטבעת ההידוק להשתחרר בטעות, ולגרום למי הבריכה לדלוף בצורה לא מבוקרת.
□ – השתמש בצבת אף שטוחה אם קשה להזיז את תפס הנעילה.
□ חבר את כל הצינורות (הברג את מחברי הצינור למקומם).

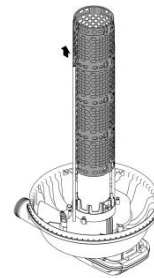
ניקוי היחידה ושטיפה או החלפה של הספוגים
שחיקה של הספוגים נגרמת מלחץ מכני והזדקנות רגילה.

□ הכנס ספוגים חדשים בתחילת העונה.
פירוק חבילת הספוגים
תנאי מוקדם:

□ מכסה המסנן הוסר. (→ הסרת מכסה המסנן)
הנח את מכסה המסנן הפוך על משטח רך ונקי כך שאריות הספוגים תהיה פתוחה חלק עליון.

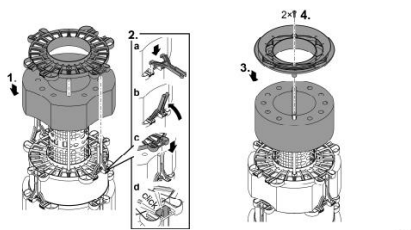


□ שחררו את שני הברגים, הסר את דיסק הסגירה והסר את הספוג הראשון.
□ עבור כל ספוג נוסף, שחרר את שני המרווחים והסר את דיסק המרווח ואת הספוג.



ניקוי

□ נקו את המיכל, טבעת ההידוק, מכסה המסנן, בית המים UVC ואת צינור מרושת עם סילון מים חזק.
□ – משוך את הצינור המרושת על ידי משיכה ובו זמנית סיבובו בכיוון השעון.
□ שטפו כל אחד הספוגים על ידי דחיסה בכוח מתחת למים זורמים.
□ – במידת הצורך, החלף את הספוגים.



Einbaureihenfolge der Filterschwämme

	FittoClear 5000	FittoClear 13000	FittoClear 19000	FittoClear 31000
1	30 ppi	30 ppi	10 ppi	30 ppi
2	20 ppi	10 ppi	30 ppi	10 ppi
3		20 ppi	10 ppi	30 ppi
4			20 ppi	10 ppi
5				20 ppi

הרכבת חבילת הספוגים

□ דחוף את הספוגים על הצינור המרושת בסדר המיועד. (→ רצף התקנה של הספוגים)

□ הנח דיסק מרווח על כל ספוג והדק אותו עם שני מרווחים כל אחד.
□ – הכנס את המרווח לדיסק המרווח עד לעצירה וקפל על המרווח במעט תנועה סיבובית.

□ הנח את דיסק הסגירה על הספוג הסופי (סגול, 20 ppi). מהדקים את דיסק הסגירה לשני מוטות ניקוי באמצעות שני הברגים.
□ מקם את מכסה המסנן על המיכל. (→ מיקום מכסה המסנן)

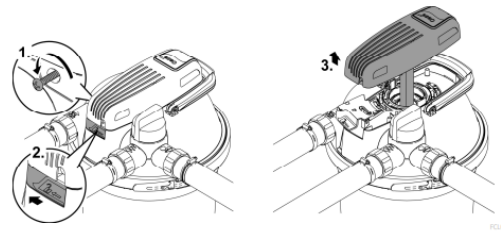
הסרה/התקנה של ראש יחידת UVC
זְהִירוּת

הקרינה האולטרה סגולה של מנורת ה-UVC עלולה לפגוע בעיניים ובעור שלך.

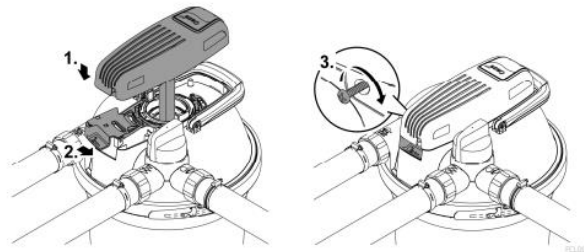
□ לעולם אל תפעיל את מנורת UVC מחוץ למארז או במארז פגום. □ נתק את היחידה מרשת החשמל לפני תחילת כל עבודת תחזוקה או לפני החלפת מנורת UVC.
□ זְהִירוּת זכוכית הקוורץ ומנורת ה-UVC עלולים להישבר ולגרום לחתכים. □ פעל בזהירות בעת ביצוע עבודה על מכשיר UVC על מנת למנוע חתכים. □ הימנע מזעזועים, פגיעות ותנועות פתאומיות כדי למנוע מהזכוכית להישבר. □ מטעמי בטיחות, ניתן להדליק את מנורת ה-UVC רק כאשר מכשיר ה-UVC תקין מותקן ביחידה.

הסרת ראש יחידת ה-UVC
איך להמשיך:

- תחילה משוך את תקע החשמל של מכשיר ה-UVC לפני הסרת ראש יחידת ה-UVC. □ הסר את בורג הנעילה, שחרר את טבעת הפתיחה והסר את ראש יחידת ה-UVC. □ אם לא ניתן להסיר את ראש יחידת ה-UVC, הצטבר ואקום בזכוכית הקוורץ. תוצאה של התקררות מנורת UVC.
- עזרה: הפעל את מכשיר ה-UVC. החום של מנורת UVC מפחית את הוואקום וראש יחידת UVC נדחק כלפי מעלה. משוך את התקע של מכשיר ה-UVC והסר את ראש יחידת ה-UVC.



הרכבת ראש יחידת ה-UVC



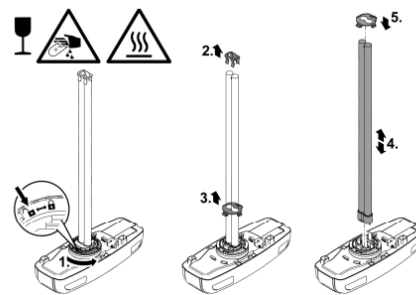
החלפת מנורת UVC
מנורת UVC היא חלק ב**בלאי**. החלף את מנורת ה-UVC לאחר מספר שעות הפעלה המצויות ע"י היצרן (כ-שנה) זה מבטיח ביצועי טיגון מיטביים.

החלף מנורת UVC לאחר	נוצמת מנורת UVC	FiltoClear
8000 שעות - שנה	18w	5000
8000 שעות - שנה	24w	13000
8000 שעות - שנה 36w / 55w ** (כשנה וחצי) →	42w (אפשר גם 36w)	19000
8000 שעות - שנה 36w / 55w ** (כשנה וחצי) →	60w (אפשר גם 55w)	31000

תנאי מוקדם:

- ראש יחידת ה-UVC הוסר. (→ הסרת ראש יחידת UVC) □ השתמש רק במנורות UVC, שנתוני הזיהוי וההספק שלהן תואמים את המידע על לוחית הסוג. (→ נתונים טכניים) איך להמשיך:

- הסרה: טובב את טבעת הנעילה עד הסוף למצב "נעול פתוח" כדי להסיר את צלחת ההחזקה ומנורת UVC. □ התקנה: טובב את טבעת הנעילה עד הסוף למצב "נעול סגור". אחרת אתה לא יכול להתקיין את ראש יחידת ה-UVC. - בעת המסירה, הנורה של מנורת UVC מוגנת על ידי מגן הבולה. מגן המנורה אינו נדרש לתפקוד המנורה ואין צורך בהתקנה מחדש. □ במידת הצורך הסר מגן מנורה תקוע בזכוכית הקוורץ באופן הבא: □ הסר את זכוכית הקוורץ. (→ ניקוי/החלפת זכוכית הקוורץ) □ הסר בזהירות וביציבות ע"י נקישות קלות את מכסה הרוטור עם זכוכית הקוורץ על משטח יציב. מגן המנורה יחליק לאט מתוך זכוכית הקוורץ. □ ניתן להתקיין מנורות OSRAM UVC רק ללא לוחית האחזיה. לכן, OASE ממליצה להשתמש במנורות UVC של פיליפס.



ניקוי/החלפת זכוכית הקוורץ
זכוכית הקוורץ מהודקת בראש המסנן על ידי כיסוי רוטור כך שלא יוכלו לדלוף מים מהראש פנים מיכל.

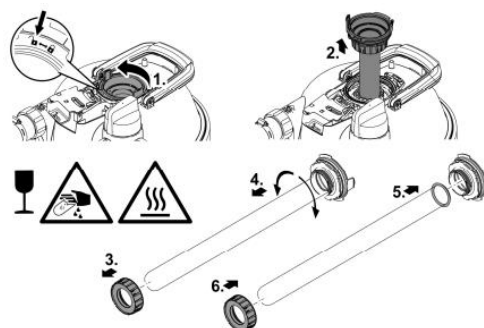
- החלף את זכוכית הקוורץ אם היא שרוטה או הפכה אטומה. אחרת הניקיון של מנורת ה-UVC אינו מספיק עוד. □הירדת

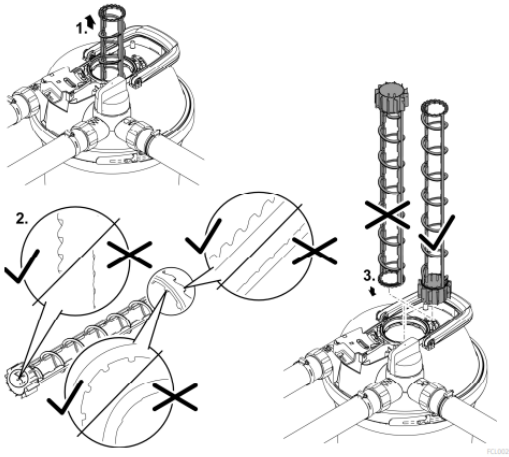
זכוכית הקוורץ ומנורת ה-UVC עלולים להישבר ולגרור לחתכים. □ פעל בזהירות בעת ביצוע עבודה על מבהיר UVC על מנת למנוע חתכים. □ הימנע מזעזועים, פגיעות ותנועות פתאומיות כדי למנוע מהזכוכית להישבר.

תנאי מוקדם:

- ראש יחידת ה-UVC הוסר. (→ הסרת ראש יחידת UVC) איך להמשיך:

- כבה את משאבת המסנן. □ פתח את נעילת כיסוי הרוטור (טבעת הנעילה "לנעילת פתיחה"). □ הסר את מכסה הרוטור עם זכוכית הקוורץ ואם יש, את רוטור הניקוי. - טובב את שסתום הסיבוב ליציאת מי הלכלוך כדי לחסל כל ואקום שאולי נוצר למעלה במיכל. □ נקו את זכוכית הקוורץ. אם אתה מחליף את זכוכית הקוורץ: - שחרר את בורג ההידוק ומשוך בזהירות את זכוכית הקוורץ בהטייה קלה ותנועה סיבובית. - נקה את טבעת ה-O, גומי, החלף אותה אם היא פגומה. - הצב את זכוכית הקוורץ על מכסה הרוטור וטובב את בורג ההידוק עד למעצור, אחרת לא ניתן להתקיין הניקוי. (→ החלפת רוטור הניקוי) □ בעת התקנת (טבעת הנעילה "לנעילת סגור"). אחרת לא תוכל להיווצר בזכוכית הקוורץ. לא ניתן להימנע מהיווצרות





- החלפת רוטור הניקוי
 ב- FiltoClear 19000 ו-FiltoClear 31000, רוטור ניקוי נוסף ממוקם סביב זכוכית קוורץ לניקוי זכוכית הקוורץ בעזרת זרימת המים.
 החלף את רוטור הניקוי כשהוא בלוי.
 תנאי מוקדם:
 זכוכית הקוורץ הוסרה. (→ ניקוי/החלפת זכוכית הקוורץ)
 איך להמשיך:
 בדוק את בלאי הפרופיל בשני הקצוות ואת המשטחים הפנימיים של רוטור הניקוי.
 אם הפרופיל שחוק, רוטור הניקוי יסתובב באיטיות ויש להחליפו.
 הכנס את רוטור הניקוי לבית המים UVC.

חלקים מתכלים-אינם נכללים תחת אחריות

- ספוגים
- מנורת UVC, זכוכית קוורץ ושבעת O לזכוכית קוורץ
- רוטור ניקוי
- בורג הידוק חלופי
- חיבור צינור FiltoClear 19000, 31000

- פירוק/אחסון חורף
 כבה את היחידה בטמפרטורות מים מתחת ל-8 מעלות צלזיוס או לכל המאוחר כאשר צפויים טמפרטורות קפואות.
 הסר כמה שיותר מים מהמיכלים, הצינורות והחיבורים.
 נקה היטב את כל הרכיבים, בדוק את היחידה לאיתור נזק והחלף רכיבים פגומים.
 אחסן את מכסה המסנן, חומרי ה-UVC וחומרי המסנן באזור יבש ומוגן מפני הקפאה.
 – ודא שמקום האחסון אינו נגיש לילדים.
 כסו את המיכל כדי למנוע ממי גשמים להיכנס אליו.
 אבטח את המיכל הקבור כך שלא יהווה סכנת תאונה עבור אנשים או בעלי חיים.

פתרון תקלות

תקלה	סיבה אפשרית	תיקון
לא יוצאים מים מיציאת המים	משאבת המסנן אינה מופעלת	הפעל את משאבת המסנן
	צנרת האספקה סתומים	בדוק את צנרת האספקה ונקה
	שסתום הסיבוב אינו מוגדר ל"סנן מים"	סובב את שסתום הסיבוב ל"מסנן מים"
קצב הזרימה נמוך מדי	ספוגים סתומים	נקה את הספוגים
	כוח משאבת המסנן נמוך מדי	השתמש במשאבת מסנן חזקה יותר
נורית החיווי ביחידת ה-UVC הראש אינה מוארת	חיבור החשמל פגום או תקע החשמל לא מחובר	בדוק את חיבור החשמל (תקע חשמל, נתיך)
	מתג השמפוטורה כבה את מנורת ה-UVC	אפשר למנורת UVC להתקרר
קיבולת המסנן אינה מספקת	מנורת UVC פגומה	החלף את מנורת UVC
	שסתום הסיבוב אינו מוגדר ל"סנן מים"	סובב את שסתום הסיבוב ל"מסנן מים"
	המסנן בשימוש רק לזמן קצר	המתן כמה ימים/שבועות
	המים או הבריכה מאוד מלוכלכים	נקו היטב את הבריכה
	יותר מדי דגים וחיות בריכות אחרות	היצמד לערך הייחוס
	ספוגים מלוכלכים	נקה את הספוגים
	זכוכית הקוורץ מלוכלכת	נקה את זכוכית הקוורץ ואת רוטור הניקוי
	רוטור הניקוי מסתובב בקושי	בדוק את רוטור הניקוי לבלאי ולהחליף, במידת הצורך
	רוטור הניקוי אינו מסתובב עקב הלכלוך	נקה את המסנן, נקה את רוטור הניקוי, הסר חצץ מה-UVC בית מים והספוגים, הנח את משאבת המסנן גבוה יותר כדי למנוע ממנו לשאוב לכלוך גס, אם קצב הזרימה נמוך מדי השתמש במשאבת סינון חזקה יותר
מגבלת הבלאי של מנורת UVC		החלף את מנורת ה-UVC

חלקי חילוף
 השימוש בחלקים מקוריים מבית OASE מבטיח המשך פעולה בטוחה ואמינה של היחידה.

- אשפה
 הערה
 אין להשליך יחידה זו עם פסולת ביתית.
 השלך את מנורת ה-UVC ואת היחידה בפחי המיחזור הייעודיים
 הפוך את היחידה לבלתי שמישה על ידי חיתוך הכבלים.

אחריות: אחריות 2+1 (שנתיים בעת הקנייה+שנה נוספת ע"י רישום באתר היצרן)- על חומרים ופגמים בייצור. לתביעת אחריות יש להציג חשבונית קניה. האחריות אינה מכסה תביעות בגין התקנה לא נכונה, הפעלה לא נכונה, תחזוקה לא נכונה, נזק כתוצאה מקפיאה של המכשיר, ניסיון לא מקצועי לתיקון המכשיר, שימוש בכוח לא סביר, פעולה לא תקינה ע"י צד שלישי, נזק כתוצאה מהתיישנות ושברים, אין אנו אחראים לכל נזק אשר יגרם ע"י שימוש במכשיר במקרה של שימוש לא נכון ומאושר במכשיר. תנאים נוספים בתעודת אחריות מצורפת.

היבואן- טרופיקל פיש בע"מ ת.ד 29 תל מונד 09-7967202 www.tropicalfish.co.il